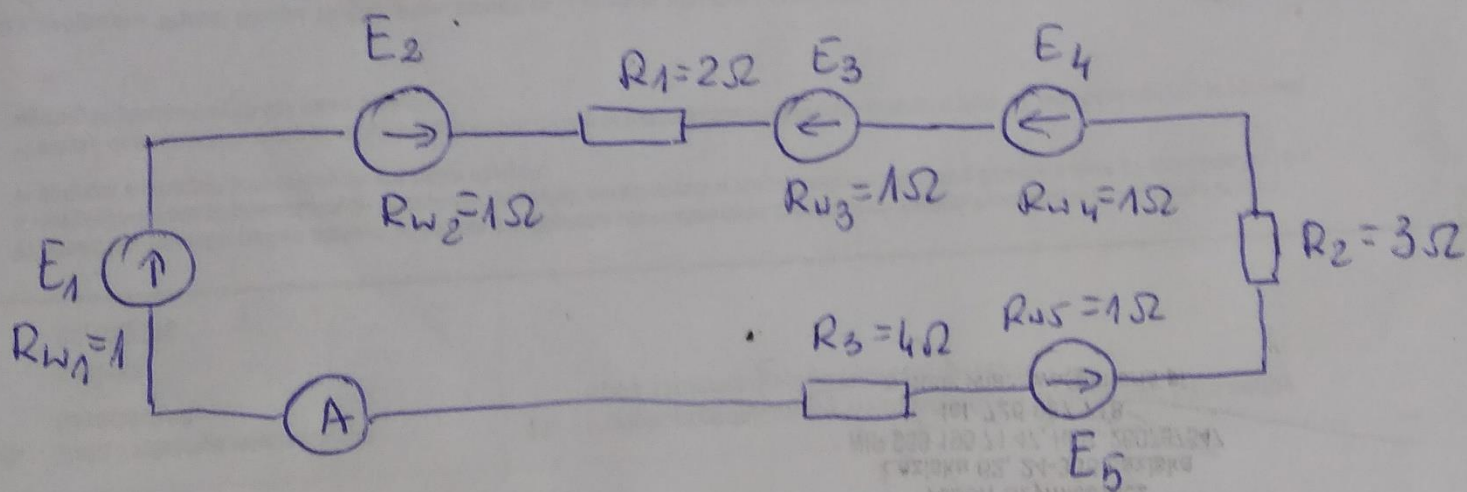
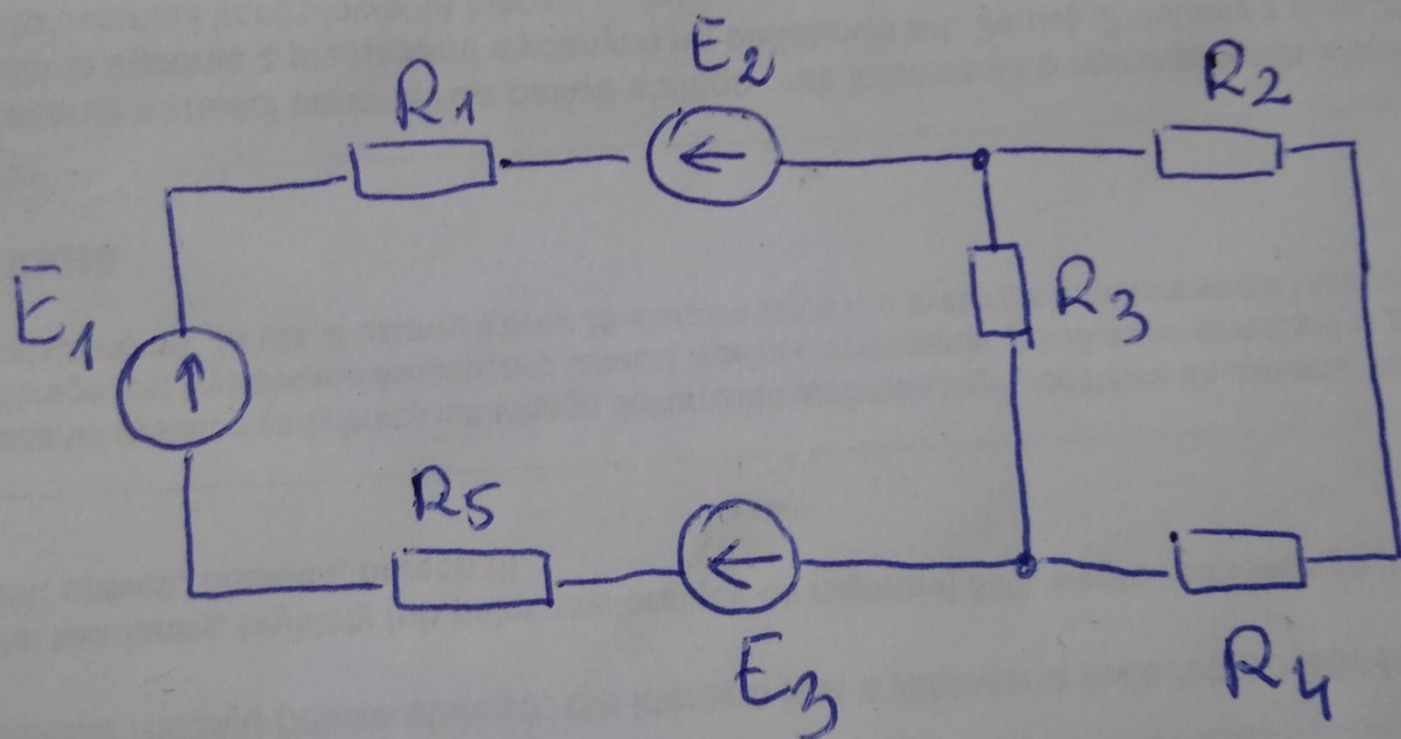


Zadanie 1

Oblicz prąd wskazany w obwodzie przez amperomierz wiedząc że $E_1=E_2=E_3=E_4=E_5=14V$



Zadanie 2



Oblicz prąd w obwodzie I_1 .

Dane: $R_1=30\Omega$ $R_2=3\Omega$ $R_4=2\Omega$ $R_3=5\Omega$ $R_5=15\Omega$ $E_1=20V$ $E_2=15V$ $E_3=25V$